



# Zepehof<sup>®</sup>

Modern design

## INSTRUKCJA INSTALACJI I UŻYTKOWANIA

Wanny z funkcją hydromasażu



**MODEL: C-477-160**

**Szanowny Kliencie!** Dziękujemy za wybór naszego produktu, będącego najnowszym wzorem obowiązującym w technice sanitarnej. Przed przystąpieniem do użytkowania prosimy o uważne zapoznanie się z niniejszą instrukcją oraz wykonanie montażu zgodnie z zawartymi w niej wskazówkami. Życzymy miłego użytkowania!

## Spis treści

1.	Informacje ogólne.....	str 3
2.	Specyfikacja techniczna.....	str 3
3.	Transport i przechowywanie.....	str 3
4.	Przygotowanie pomieszczenia do ustawienia produktu.....	str 4
5.	Wstępne ustawienie wanny.....	str 4
6.	Testowanie szczelności wanny.....	str 4
7.	Montaż właściwy.....	str 5
8.	Podłączenie do instalacji wodnej.....	str 5
9.	Podłączenie odpływu do kanalizacji.....	str 6
10.	Rzut techniczny przyłączy wodno-prądowych.....	str 8
11.	Podłączenie do sieci elektrycznej.....	str 10
12.	Schemat instalacyjny skrzynki terminalowej.....	str 12
13.	Działanie masażu.....	str 13
14.	Obsługa panela sterowania.....	str 17
15.	Czyszczenie i konserwacja.....	str 18
16.	Pouczenia.....	str 19
17.	Zalecenia.....	str 20
18.	Środki ostrożności.....	str 21
19.	Przepisy bezpieczeństwa.....	str 22
20.	Rozwiązywanie problemów.....	str 23
21.	Wykaz Autoryzowanych Punktów Serwisowych.....	str 25

## Informacje ogólne

Dokładne przestrzeganie instrukcji obsługi systemów hydromasażu pozwala na pełne wykorzystanie możliwości masażu oraz na uniknięcie komplikacji czy awarii, powstałych z przyczyn nieodpowiedniej obsługi.

Instalację wanny najlepiej powierzyć wykwalifikowanemu instalatorowi.

Instalacja, do której przyłączana jest wanna, musi być wyposażona w zabezpieczenie różnicowo-prądowe. Przyłączenie do instalacji elektrycznej może być dokonane wyłącznie przez osobę z odpowiednimi uprawnieniami elektrycznymi. Osoba ta powinna potwierdzić prawidłowe podłączenie wanny w Karcie Gwarancyjnej. Jest to warunek konieczny dla uznania ważności gwarancji przez Producenta!

## Specyfikacja techniczna:

Wymiary wanny [mm]: 1600x850x580

Materiał wykonania:

Wysokiej klasy akryl sanitarny **REME™**, odporny na zarysowania i uszkodzenia, grubość 8 mm. Armatura została wykonana z elementów stalowych, chromowanych, nierdzewnych. Konstrukcja osadzona na stelażu stalowym, z regulacją poziomu.

Parametry elektryczne:

zasilanie: 220-240V (50-60Hz)

napięcie wewnętrzne w obwodzie sterowania: 12V

napięcie znamionowe oświetlenia: 12V, moc ≤ 10W

zabezpieczenie antyprzepięciowe RDC o prądzie różnicowym  $I_n = 30\text{mA}$

klasa ochrony zapewniana przez obudowę: IPX4 klasa ochrony

porażeniowej: I

moc pompy wodnej\*: 1000/1500W

moc pompy powietrznej\*: 450/750/1000W

moc podgrzewacza wody\*: 1000/1500W

*\* opcja dodatkowa, moc znamionowa w zależności od wersji urządzenia*

## Transport i przechowywanie:

- podczas transportu i przechowywania nie należy urządzenia przewracać, kłaść na nim innych przedmiotów, gdyż może to spowodować uszkodzenie powłok aluminiowych i szklanych. Urządzenie powinno być zabezpieczone oraz pozostać cały czas w opakowaniu fabrycznym.
- z uwagi na ciężar własny urządzenia z opakowaniem fabrycznym zaleca się zapewnienie w trakcie wyładunku odpowiedniej liczby osób, tak aby ciężar na osobę nie przekraczał 30 kg.
- nie przechowywać urządzenia w pomieszczeniu, w którym składowane są silne substancje chemiczne (rozpuszczalniki, farby, benzyna, formalina itp.)
- w trakcie transportu i wyładunku opakowanie z urządzeniem podnosić i opuszczać ostrożnie, unikając uderzeń, naprężeń, obić o elementy zewnętrzne

- na czas transportu zaleca się oznaczenie opakowania z urządzeniem napisem „Ostrożnie szkło”
- jeżeli urządzenie ma być nieużywane przez dłuższy czas powinno pozostać w opakowaniu fabrycznym, w miejscu suchym, gdzie jest zapewniona dobra wentylacja

## **Przygotowanie pomieszczenia do ustawienia produktu**

Przygotowując pomieszczenie, w którym będzie zainstalowana wanna, należy zwrócić uwagę na to, aby spełniało ono następujące warunki:

- odpowiednia wielkość,
- doprowadzone napięcie 220V ~,
- dopływ i odpływ wody,
- wypoziomowane podłoże,
- odpowiednia wentylacja,
- przy wannach narożnych, narożnik, w którym będzie zainstalowana wanna powinien mieć kąt prosty, a odchyłka ścian od pionu nie powinna być większa niż 1mm/mb.

## **Wstępne ustawienie wanny**

Po rozpakowaniu wanny należy niezwłocznie zamontować nóżki znajdujące się w komplecie z wanną (stawianie wanny bez nóżek grozi uszkodzeniem przelewu), chyba, że nóżki są już zamontowane przez Producenta.

Należy wannę wypoziomować poprzez regulację nóżek, a następnie dokręcić śruby regulacyjne we właściwej pozycji.

Z wszystkich elementów chromowanych, akrylowych należy usunąć zabezpieczenia tj. substancje konserwujące, folia ochronna itp.

## **Testowanie szczelności wanny podczas instalacji**

Po wstępnym ustawieniu i wypoziomowaniu wanny oraz jej podłączeniu do instalacji wodnej i kanalizacyjnej (przewodami załączonymi do testu) należy, regulując gwintowany trzpień, ustalić wysokość grzybka urządzenia przelewowo-spustowego, a następnie napełnić wannę ciepłą wodą do 3 cm poniżej poziomu przelewu. Należy poddać oględzinom zewnętrzną powierzchnię dna, wszystkie urządzenia oraz elementy orurowania wanny. W przypadku pozytywnego wyniku obserwacji należy na 10 minut uruchomić systemy masażu, w jakie wyposażona jest wanna. Po całkowitym wyłączeniu należy na 1 godzinę pozostawić napełnioną wodą wannę, a następnie ponownie poddać ją oględzinom. W przypadku ponownego pozytywnego wyniku oględzin opróżnić wannę i przystąpić do montażu właściwego. Przeprowadzenie testu uruchamiającego powinno nastąpić zgodnie z załącznikiem A do normy EN 12764. Instalacja urządzenia zapobiegającego cofaniu się wody powinno być zrealizowane zgodnie z EN 1717, gdzie ma to zastosowanie.

## Montaż właściwy

Przetestowaną pod kątem szczelności wannę należy:

- ustawić w miejscu na nią przeznaczonym,
- ustalić wysokość wanny biorąc pod uwagę wysokość ewentualnej obudowy wanny,
- wypoziomować wannę w sposób zapewniający niewielki spadek dna w kierunku odpływu,
- zablokować przeciwnakrętkami nóżki wanny

*Uwaga: Tolerancja odległości pomiędzy koroną wanny, a ścianą może wynosić do 2,5 cm.*

## Podłączenie do instalacji wodnej

Wanna z hydromasażem może być napełniana w sposób konwencjonalny przy użyciu baterii podtynkowej lub baterii nawannowej z wylewką.

Ścienne przyłącza wody ciepłej i zimnej zakończone gwintem R 1/2" zewnętrznym do przyłączenia przewodów elastycznych zbrojonych o długości ok. 2m i ciśnieniu w zasilaniu 2.5-5.0 bar. Rura odpływowa w średnicy od 32mm do 60mm. Jeżeli średnica rury odpływowej jest inna niż średnica syfonu lub tzw. „żmijki odpływowej” zastosowanej w wannie należy zastosować redukcję.

*Uwaga: Załączone do produktu wężyki przyłączeniowe służą jedynie do testowania produktu. Do użytku właściwego produktu należy użyć wężyków zgodnie z polskimi normami, niezwłocznie po przetestowaniu produktu!*

Węże doprowadzające wodę do wanny należy połączyć do zaworów ciepłej i zimnej wody w wannie oznaczonych odpowiednio kolorami: niebieski – przewód z zimną wodą oraz czerwony przewód z ciepłą wodą.

*Uwaga: W celu uniknięcia przelania wanny należy napełnić wannę maksymalnie poniżej 3 cm od poziomu wysokości korka przelewowego!*

Należy stosować wodę przeznaczoną do użytku domowego, odpowiednio oczyszczoną i zdezynfekowaną. Woda powinna odpowiadać warunkom stawianym wodzie do picia-jak mówi Rozporządzenie Ministra Zdrowia i Opieki Społecznej z dnia 4 maja 1990r. Dziennik Ustaw nr 35 w oparciu o normy DIN 19643/97, jak i norma SIA-173. Nie należy stosować wody studziennej bez odpowiednich atestów zgodnych z obowiązującymi normami.

**Uwaga:** nie należy silikonować obudowy wanny w połączeniu podłogą. Silniki powinny mieć dostęp do powietrza, w ten sposób aby nie doprowadzić do ich przegrzania i ewentualnego uszkodzenia.



**UWAGA! PRZED ROZPOCZĘCIEM KORZYSTANIA Z WANNY NALEŻY ZAKRĘCIĆ NAKRĘTKĘ PRZEWODU DYSZ POWIETRZNYCH DO POMPY POWIETRZNEJ. NA CZAS TRANSPOTRU POMPA JEST ODŁĄCZONA OD PRZEWODU GŁÓWNEGO.**



### **Podłączenie odpływu do kanalizacji**

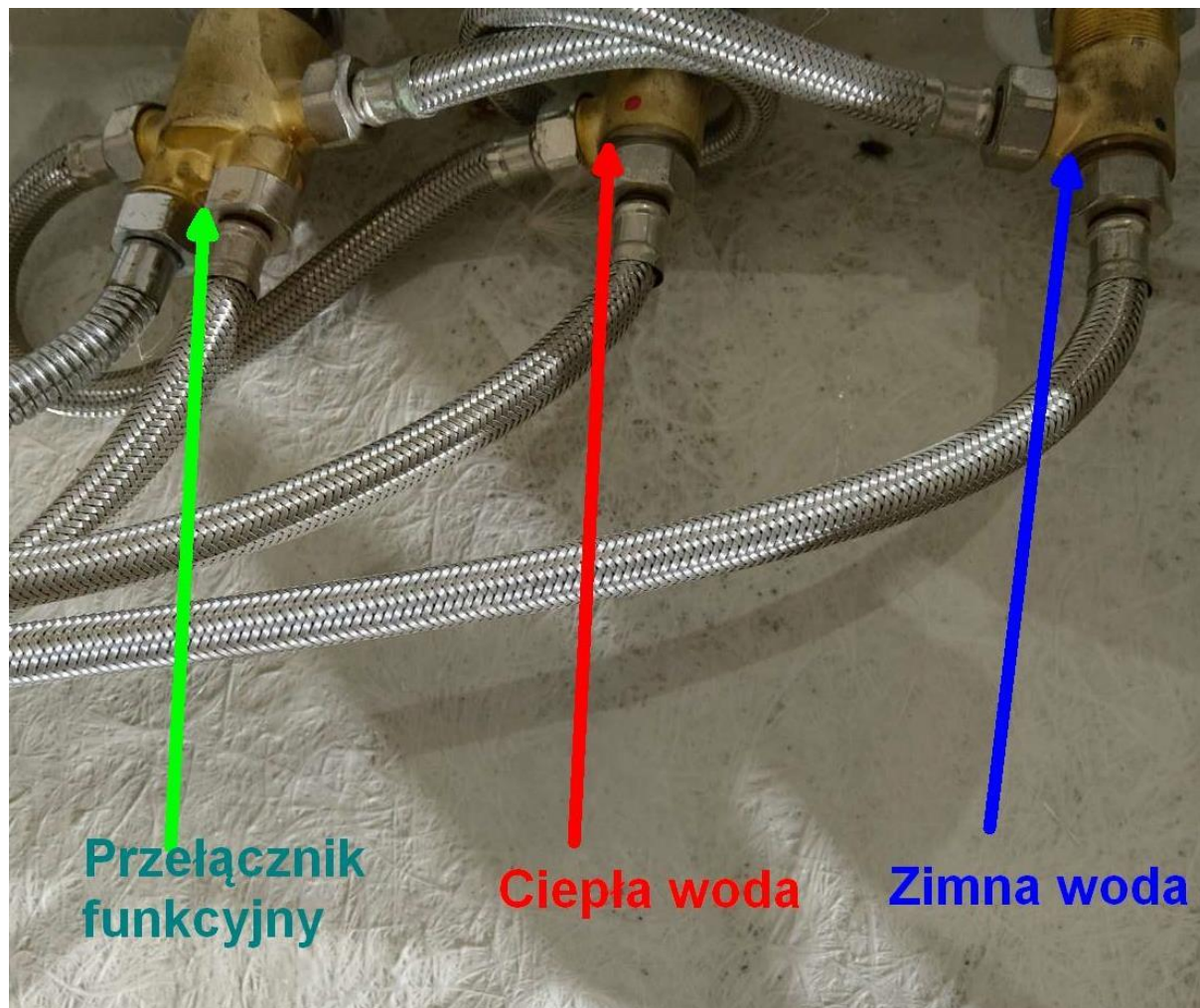
Do odpływu wanny należy przykręcić dołączoną do wanny rurę odpływową tzw. „żmijkę”, a jej drugi koniec połączyć z przyłączem kanalizacyjnym. W przypadku różnic w średnicy rury odpływowej i „żmijki” należy zastosować redukcję.

Podłączenie odpływu wody.



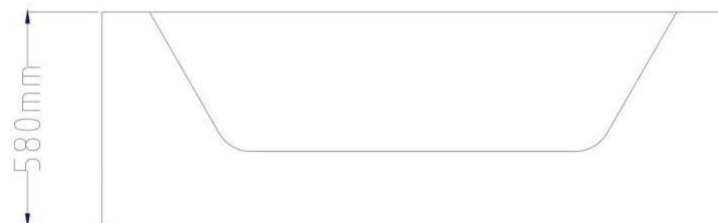
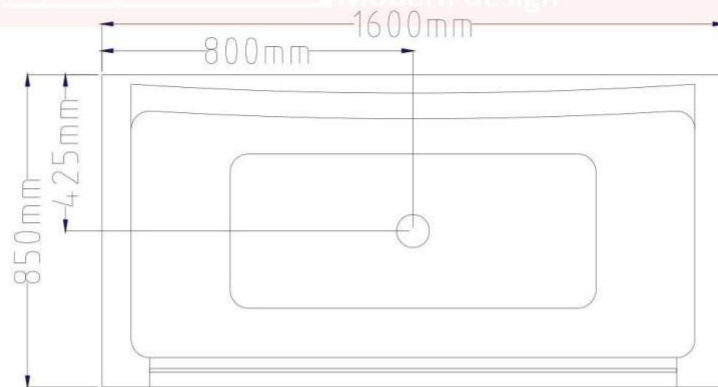
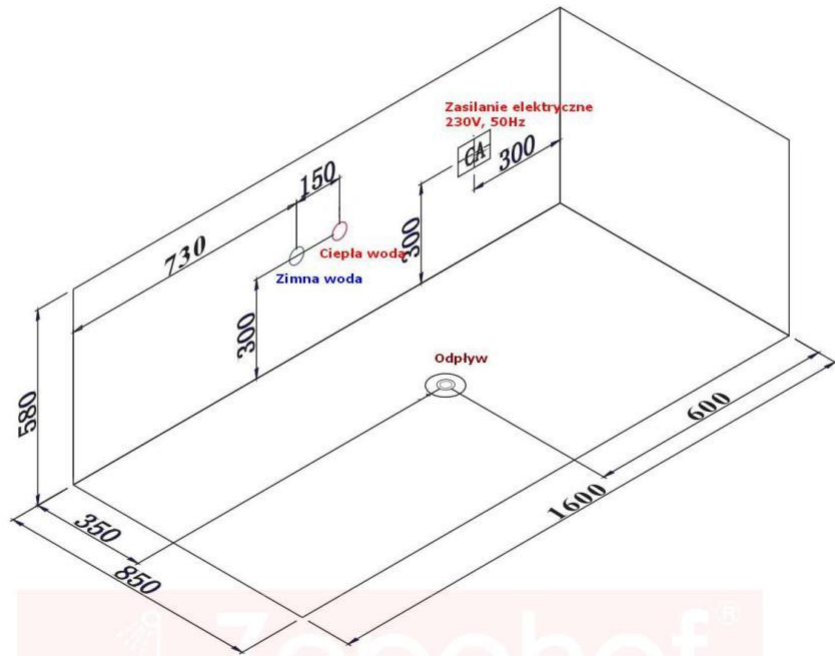
Połączenia zaworów doprowadzających wodę\*.

*\*mogą być zastosowane inne rozwiązania*

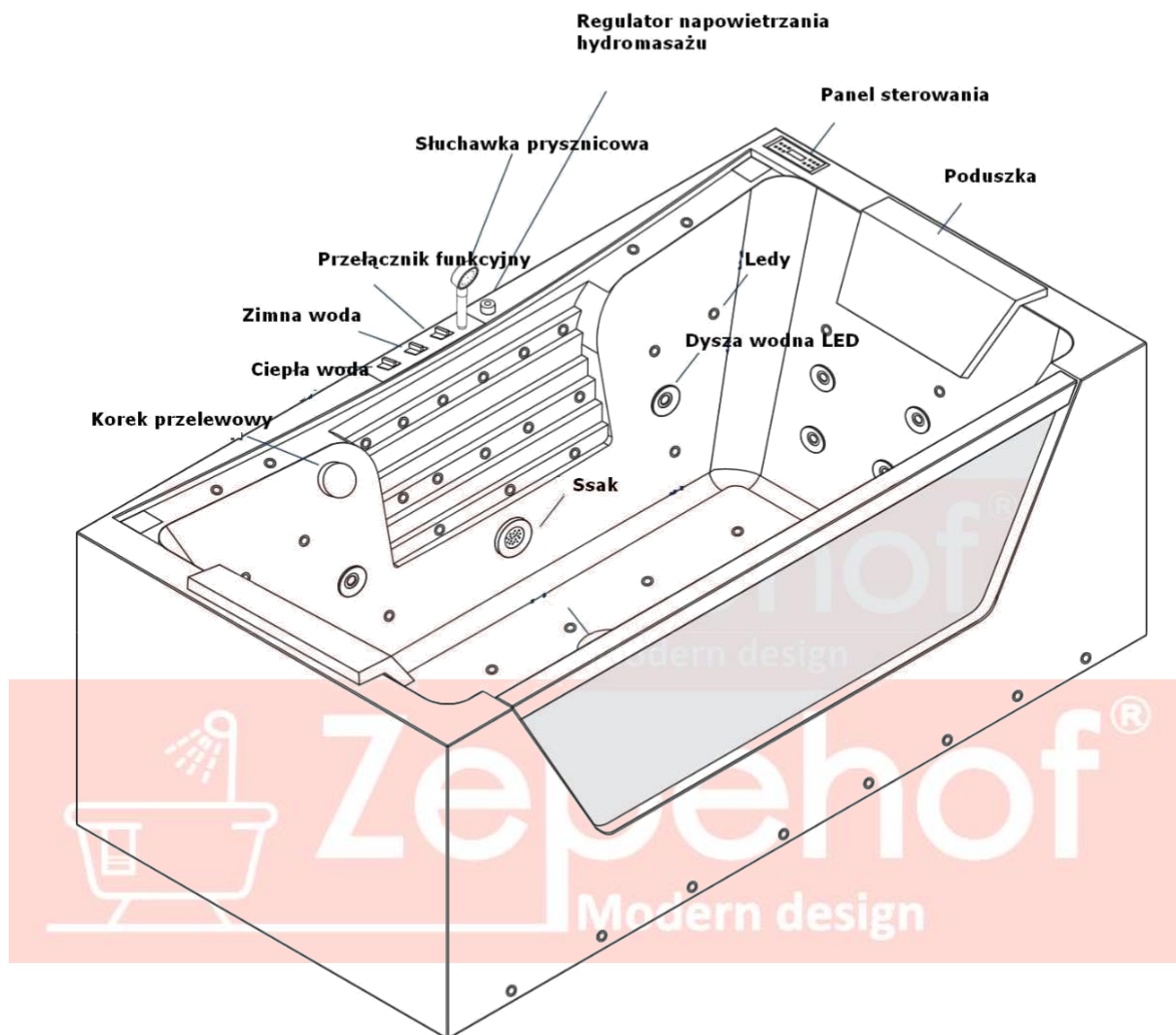


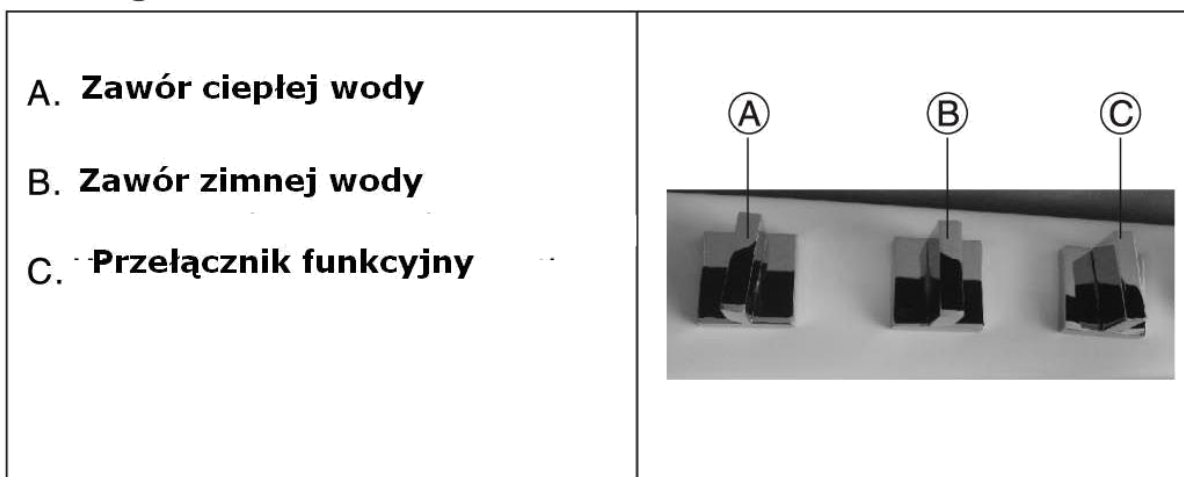
**Ważne! Wężyki wodne dostarczone do wanny służą jedynie do testowania produktu. Właściwe użytkowanie produktu wymaga zainstalowania wężyków w oplocie stali nierdzewnej zgodnych z PN.**

## Rzut techniczny przyłączy wodno-prądowych









### Podłączenie do sieci elektrycznej

**Przed rozpoczęciem prac związanych z przyłączeniem urządzenia do układu elektrycznego należy zapoznać się z normami: PN-EN 60335-1, PN-EN 60335-2-60 (W normach tych podano m.in. wymagania szczegółowe dotyczące bezpieczeństwa użytkowania urządzeń do kąpieli z wirem wodnym, do użytku domowego i podobnego, o napięciu znamionowym nie przekraczającym 250 V dla urządzeń jednofazowych i 480 V dla pozostałych urządzeń. Niniejsza norma dotyczy również urządzeń zapewniających cyrkulację powietrza lub wody w powszechnie stosowanych urządzeniach do kąpieli).**

1. Wanna z hydromasażem powinna być instalowana w budynkach z siecią TN-S, co gwarantuje całkowite bezpieczeństwo użytkowania produktu. Większość nowych budynków ma właśnie taki typ sieci.
2. Układ sterowania zawiera transformator, który pracuje w układzie zasilania wanny. W przypadku awarii, może on być wymieniony wyłącznie na ten sam lub inny transformator bezpieczeństwa zgodny z normą PN-EN 61558-2-6. Parametry elektryczne (np.  $U_{2N}$  12V), konstrukcyjne obudowy (np. klasa ochronności IP) jak i konstrukcyjnie samego transformatora (tj. separacja galwaniczna obwodu wtórnego i pierwotnego, zabezpieczenie termiczne) muszą sobie odpowiadać.
3. Nie można we własnym zakresie dokonywać przeróbek lub napraw układów sterowania.
4. Jeżeli przewód zasilający ulegnie uszkodzeniu, to powinien on być wymieniony w specjalistycznym zakładzie naprawczym albo przez wykwalifikowaną osobę w celu uniknięcia zagrożenia.

5. Wszystkich napraw dotyczących układu zasilania należy dokonywać w specjalistycznym zakładzie naprawczym.

Wanna z hydromasażem są urządzeniami elektrycznymi, które powinny być przyłączone do instalacji elektrycznej przez osobę z odpowiednimi do tego uprawnieniami (elektryk posiadający aktualne zaświadczenie kwalifikacyjne z zakresu instalacji elektroenergetycznych i elektrycznych urządzeń napędowych z dodatkowymi uprawnieniami do prac kontrolno-pomiarowych). Nabywając wannę z hydromasażem powinniście Państwo - dla własnego bezpieczeństwa i zdrowia - powierzyć to zadanie fachowcowi. Nie chodzi tutaj o przysłowiowy moment "włożenia wtyczki do gniazdka" - nie to jest bowiem wymogiem gwarancyjnym, stosowanym przez większość sprzedawców tego typu urządzeń, w tym naszej firmy. Właściwym sensem tego zapisu jest odpowiednie (wcześniejsze, lub w momencie montażu) przygotowanie instalacji elektrycznej w domu Klienta do podłączenia zakupionego produktu [podłączenie wanny do prądu na stałe bez użycia wtyczki!]. Jeżeli więc dokonali Państwo montażu odpowiedniego przyłącza (puszki przyłączeniowej), przystosowanego zgodnie z normami do podłączenia wanny, przed ich zakupem - nie powoduje to [w przypadku naszych produktów] utraty gwarancji. Ważne jest natomiast to, aby dokonała tego osoba z wymaganymi uprawnieniami.

*Uwaga: Załączona do wanny wtyczka do podłączenia prądu służy jedynie do przetestowania wanny. Do montażu właściwego należy zastosować się do odpowiednich przepisów związanych z przyłączeniem urządzenia do układu elektrycznego.*

Parametry zasilania tj. napięcie, częstotliwość stosowane przy podłączeniu produktu powinny być zgodne z parametrami na tabliczce znamionowej lub w instrukcji urządzenia, parametry elektryczne niezgodzące się z danymi na tabliczce znamionowej lub w instrukcji nie mogą być stosowane.

Skrzynka rozdzielcza z bezpiecznikiem dla urządzenia, musi być zabezpieczona wyłącznikiem różnicowo-prądowym o prądzie różnicowym  $I_n=30\text{mA}$  (np. B 16/0,03A). Prąd przechodzi najpierw przez bezpiecznik, wyłącznik przeciwporażeniowy, a następnie do urządzenia. Skrzynka powinna być zainstalowana w suchym i łatwo dostępnym miejscu

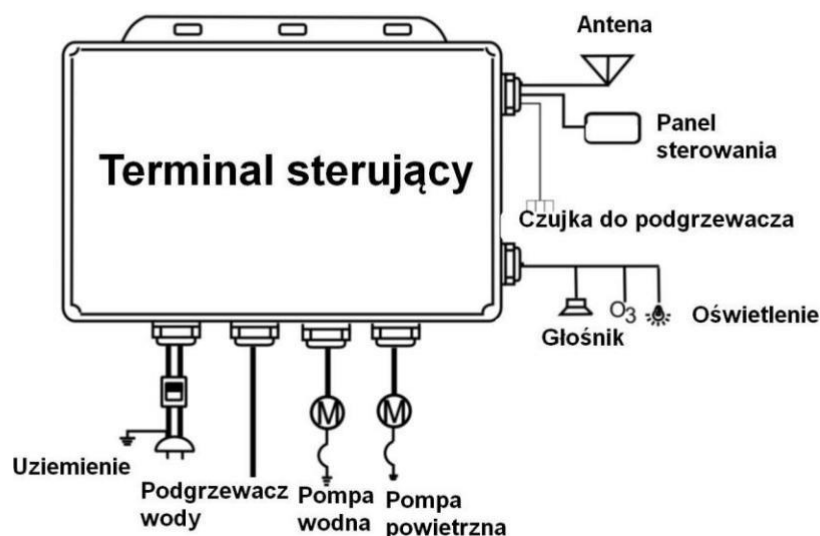
Jako przewód zasilający puszkę przyłączeniową, do którego podłączone jest urządzenie należy zastosować podwójnie izolowany przewód o miedzianym rdzeniu o wymiarach przynajmniej  $3 \times 2,5\text{mm}^2$  (przekrój pojedynczej żyły  $\Rightarrow 2,5\text{mm}^2$ ). Dokładnie połączyć przewód uziemiony (odgromowy) z gniazdem uziemiającym. Bezwzględnie zabrania się łączenie przewodu neutralnego z uziemieniem w gniazdku trójstykowym obwód elektryczny, do którego podłączone jest urządzenie, nie może zasiląć innych urządzeń elektrycznych i powinien być zabezpieczony wyłącznikiem różnicowoprądowym o prądzie  $I_n=30\text{mA}$  oraz bezpiecznikiem w zależności od mocy znamionowej urządzenia:

- do 1kW: bezpiecznik S 191B10;
- do 2kW: bezpiecznik S 191B16;
- do 3,6 kW: bezpiecznik S 191B20;
- powyżej 4 kW: bezpiecznik S 191B25.

Gniazdo przyłączeniowe, przewód zasilający oraz puszka przyłączeniowa muszą być wodoszczelne (klasa wodoszczelności IPX5, odległość między stykami wszystkich biegunów w puszcze przyłączeniowej musi wynosić nie mniej niż 3 mm). Należy chronić przewody elektryczne przed kontaktem z wodą, wilgocią, insektami, gryzoniami, szczególnie gdy produkt nie był używany przez dłuższy czas. W tej sytuacji należy wyłączyć główny zawór i odciąć zasilanie oraz sprawdzić przed ponownym uruchomieniem. Przed odcięciem zasilania należy wyłączyć wszelkie funkcje urządzenia i wytrzeć do sucha ręce. Zabrania się odcięcia zasilania, kiedy urządzenie jest włączone lub ręce pozostają mokre. Zaprzestać z korzystania w razie jakiegokolwiek problemu w obwodzie elektrycznym, gdyż grozi to zwarcie lub porażeniem prądem. Należy skontaktować się z serwisem w celu dokonania naprawy. W razie jakiegokolwiek usterki występującej podczas korzystania z urządzenia należy odłączyć główne zasilanie i skontaktować się z serwisem w celu dokonania naprawy. Nie wolno samodzielnie lub bez autoryzacji demontować elementów elektrycznych, gdyż grozi to ich uszkodzeniem lub porażeniem prądem.

### Schemat instalacyjny skrzynki terminalowej

## Schemat terminala sterującego



Niektóre funkcje widoczne na schemacie zależne są od wyposażenia produktu np. podgrzewacz wody, czujnik temperatury wody, pompa powietrzna.

**Sprzedawca nie bierze odpowiedzialności za szkody, zwarcie lub porażenie prądem wynikłe z nieprzestrzegania zasad podanych w instrukcji instalacji elektrycznej. Uwaga! Instalację powinien wykonać uprawniony elektryk.**

## **Działanie masażu**

### **Masaż powietrzny**

Źródłem masażu powietrznego jest pompa powietrzna. Moc silnika dmuchawy wynosi od 350W do 1000W w zależności od modelu wanny.

Masaż powietrzny delikatnie masuje nasze ciało i efektywnie dotlenia naszą skórę. Przywraca jej estetyczny wygląd, wspomaga zapobieganie cellulitowi, rozstępom, zmniejsza skutki odchudzania. Działa kojąco na układ nerwowy, pomaga w usuwaniu stresu, pobudza receptory skóry, polepsza krwioobieg.



### **Masaż wodny**

Masaż wodny wytwarzany jest przez pompę wody znajdującą się pod wanną. Moc silnika pompy wynosi od 350W do 2000W (zależnie od modelu wanny oraz ilości dysz).

Masaż wodny odbywa się poprzez dysze zainstalowane w wannie. Woda tłoczona jest przez pompę do dysz umieszczonych we wnętrzu wanny. Regulacja mocy masażu wodnego odbywa się za pomocą pokrętki zainstalowanego na górnej części obudowy wanny.

Niektóre dysze mają możliwość indywidualnego ustawiania siły i kierunku strumienia wody.

Niektóre wanny wyposażone są w ozonator. Ozonowana woda, oprócz przyjemnego, świeżego zapachu posiada liczne właściwości lecznicze i bakteriobójcze. Zdecydowanie wspomaga utrzymanie higieny w wannie i jej urządzeniach. Ozon tłoczony jest do systemu kanałów wodnych w wannie. Następnie, jako miliony pęcherzyków przedostaje się do wnętrza wanny poprzez dysze umieszczone w wannie.

Hydromasaż to bardzo efektowne połączenie ogólnie znanych zalet masażu tradycyjnego z relaksującymi właściwościami ciepłej kąpieli. Korzystanie z hydromasażu nie tylko poprawia samopoczucie i działa ożywczo na organizm, ale pozwala także utrzymać dobrą formę i na długo zachować młodzieńcza sylwetkę. Dla małych dzieci to świetna zabawa i ogromna przyjemność, a jednocześnie lepszy sen i większa odporność, dla starszych lepsza koncentracja i sprawność fizyczna. Dla młodzieży i dorosłych to możliwość poprawienia swojej kondycji dzięki masażom sportowym, odprężenia dzięki programom relaksującym, znakomitej pielęgnacji skóry i całego ciała. Jest to również znakomita profilaktyka przed schorzeniami kręgosłupa, układu kostno-stawowego i układu krążenia. Dla osób starszych lub schorowanych to znakomita pomoc w leczeniu wielu chorób.

Hydromasaż ma dużo większą siłę oddziaływania niż tradycyjny masaż, ponieważ wzmacnia go termicznie i hydrostatycznie działanie kąpieli. Masowanie ciała silnymi strumieniami wody zmieszanej z powietrzem wpływa korzystnie na skórę, usuwa zmęczenie, uspokaja i odpręża. Działa także kojąco na układ nerwowy i psychikę człowieka. Hydromasaż, po konsultacji z lekarzem, może być stosowany nawet w celach typowo leczniczych: w terapii choroby skóry, schorzeń układu krążenia czy zaburzeń neurologicznych. Kąpiel o temperaturze 35° Celsjusza odczuwana jest jako przyjemna. Im bardziej odchylamy się od tej temperatury (zwanej obojętną) w górę, lub w dół, tym intensywniej bodźce oddziałują na nasz organizm i zmieniają jego reakcje. Ponieważ woda podczas masażu znajduje się w ruchu, a wokół ciała nie tworzy się izolująca warstwa buforowa, bodźce ulegają wzmocnieniu.

Terapia z hydromasażem, połączona z terapią powietrzem oraz ozonem, daje doskonałe efekty przy wspomaganiu leczenia następujących schorzeń:

- nadciśnienia i niedociśnienia tętniczego, niektórych zmianach zwyrodnieniowych naczyń krwionośnych obwodowych:
- niedokrwienia kończyn dolnych
- chromania przestankowego
- miażdżycy zrostowej kończyn dolnych
- makro i mikrożylakowatości
- przewlekłego zapalenia żył

- łamliwości włóściczek

Zaburzenia krążenia obwodowego tętniczego (objawy jakie charakteryzują te schorzenia ulegają złagodzeniu, bądź też całkowicie ustępują, ciśnienie tętnicze zmienia się i zbliża do normalnych wielkości fizjologicznych) chorób reumatycznych, w przypadku których zaobserwowano poprawę stanu stawów (zmniejszenie bólu i obrzęków, poprawa własności ruchowych i możliwości funkcjonalnych stawów) chorób układu oddechowego - w ich przypadku uzyskuje się wyraźne złagodzenie objawów dotyczących dróg oddechowych i objawów ogólnych z tym związanych jak:

- bezsenność
- brak apetytu
- brak sił
- melancholia
- oziębłość seksualna
- schorzeń narządów ruchu, takich jak:

- podagra

- gościec
- artretyzm
- zespoły bólowe kręgosłupa
- stany zapalne stawów

- zwyrodnienia

- rehabilitacja po złamaniach, zwichnięciach i nadwyrężeniach mięśni

- kontuzjach sportowych

- astenii nerwowo mięśniowej

- przetrenowaniu (stwierdzono, że hydromasaż z dodatkiem ozonu pobudza mechanizmy adaptacyjne i uruchamia rezerwy czynnościowe organizmu)

- urazów i infekcji:

- oparzeń

- troficznych owrzodzeń kończyn

- zgorzeli gazowej

- trudno gojących się ran



- owrzodzeń jelita grubego
- zaburzeń przemiany materii, głównie tłuszczów, białek i cukrzycy (głównych przyczyn otyłości, dny moczanowej)
- zaburzeń perystaltyki jelit, wzdęć
- chorób skóry: bardzo dobre efekty uzyskiwano w zwalczaniu i zapobieganiu: niektórym egzemom
- łuszczycy
- grzybicy
- cellulitowi i lokalnej lipodystrofii (poduszeczkom tłuszczowym)
- rozstępom
- obrzękom pooperacyjnym
- nadpotliwości stóp
- niekorzystnym zjawiskom estetycznym i przypadłościom pojawiającym się przy pokwitaniu, ciąży, po porodzie lub intensywnych terapiach odchudzających
- wszelkiego rodzaju nerwic, przygasającej potencji seksualnej, nadpobudliwości, bezsenności
- przewlekłych chorób kobiecych i stanów depresyjnych właściwych dla klimakterium, bolesnych, nieregularnych menstruacji
- mózgowego porażenia dziecięcego i niedowładu w przebiegu przepukliny oponowo-rdzeniowej - poprzez symulację naturalnej aktywności organizmu, równoważący wpływ na układ neurowegetatywny





## Obsługa panela sterowania

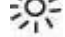
# Instrukcja obsługi panela sterowania




- |                     |   |
|---------------------|---|
| 1. Masaż wodny      | 7. Regulacja (+)                        |
| 2. Masaż powietrzny | 8. Przeszukiwanie stacji radiowych      |
| 3. Podgrzewacz wody | 9. Włącz/wył. źródła dźwięku (radio/CD) |
| 4. Przycisk blokady | 10. Regulacja (-)                       |
| 5. Oświetlenie      | 11. Regulacja głośności                 |
| 6. Ozonator         | 12. Wł/wył. zasilanie                   |


## Opis funkcji w panelu sterowania


1. W celu uruchomienia panela sterowania należy przycisnąć 1 raz przycisk , wyświetlacz panela zaświeci się. Ponowne przyciśnięcie przycisku  spowoduje wyłączenie panela, wyświetlacz panela zgaśnie.

2. W celu uruchomienia oświetlenia podwodnego należy przycisnąć przycisk .

3. W celu uruchomienia pracy pompy wodnej /hydromasaż wodny/ należy

przycisnąć przycisk , dioda zaświeci się. Pompa wodna załączy się. UWAGA: Hydromasaż wodny można włączyć tylko w przypadku gdy poziom wody w wannie będzie powyżej wysokości dysz! W celu zakończenia pracy hydromasażu

należy ponownie przycisnąć przycisk , dioda zgaśnie.


4. W celu włączenia masażu powietrznego należy przycisnąć przycisk , dioda zaświeci się. UWAGA: Hydromasaż powietrzny można włączyć tylko w przypadku gdy poziom wody w wannie będzie powyżej wysokości dysz! W celu


zakończenia pracy hydromasażu należy ponownie przycisnąć przycisk dioda zgaśnie.



5. Włączenie/wyłączenie ozonatora następuje po naciśnięciu przycisku **03**.

6. Funkcje Radia/CD.

W celu włączenia radia należy nacisnąć przycisk **FM**. Wyświetlacz zaświeci się, radio zacznie odtwarzać ostatnio słuchaną stację. Ustawienie głośności następuje poprzez wciśnięcie przycisków „-” „ściszenie” lub „+” „zwiększenie”. Maksymalna głośność wynosi 20 dB. Na wyświetlaczu ukazuje się aktualna częstotliwość fal radiowych. Wyszukiwanie stacji odbywa się poprzez naciśnięcie przycisku „**TUN**”. Pojedyncze przyciskanie powoduje przeskok o 5dB „w górę”, jest to tzw. „wyszukiwanie ręczne”. Przytrzymanie przycisku +/- „TUN” na ok. 2 sek. spowoduje wyszukiwanie automatyczne, radio zacznie odtwarzać najbliższej słyszalną częstotliwość. Uruchomienie połączenia **Bluetooth** następuje poprzez przytrzymanie ikony FM/CD do momentu ukazania się ikony  na wyświetlaczu. Nazwa urządzenia do sparowania to **SD\_BT**.

7. Panel sterowania po 15 sek automatycznie blokuje się. Odblokowanie panela następuje poprzez przytrzymanie na ok. 2 sek. przycisku .

### **Czyszczenie i konserwacja**

**Kompletna konserwacja wszystkich elementów roboczych urządzenia musi odbywać się możliwie często (min. 2 razy w miesiącu). Należy ściśle przestrzegać podanych poniżej zaleceń, co zapobiegnie zniszczeniu lub uszkodzeniu elementów akrylowych, chromowanych i metalowych.**

- do codziennego mycia stosować miękkie ścierki lub gąbki, wykorzystując środki chemiczne renomowanych producentów, przeznaczone do armatury łazienkowej. UWAGA: używanie acetonu, amoniaku, karbinolu, formylu, formaldehydu, substancji ściernych, kwasów, alkoholu, żrących środków chemicznych itp. jest surowo zabronione, gdyż może uszkodzić powierzchnię wanny!
- zabrania się używania szorstkich ścierek, ostrych gąbek, szczotek z metalowymi drutami, ostrych i ciężkich narzędzi (np. nóż, skrobak itp.) oraz rozpuszczalników do polerowania zewnętrznych powłok wanny
- kamień osadowy na powierzchni można usunąć kwaskiem cytrynowym, esencją octową lub specjalnymi środkami do czyszczenia wanien renomowanych producentów

- do czyszczenia elementów szklanych stosować produkty rynkowe do mycia okien, nie zawierające amoniaku
- w przypadku jeżeli pH wody jest zbyt wysokie zaleca się zastosowanie urządzenia do zmiękczenia wody, w celu zapobiegnięcia osadzaniu się kamienia kotłowego na powierzchni urządzenia
- jeśli woda jest odprowadzana zbyt wolno z odpływu, należy wykręcić siatkę odpływu, usunąć zanieczyszczenia i ponownie wkręcić
- elementy chromowane urządzenia nie wymagają częstego czyszczenia i polerowania środkami chemicznymi, gdyż może zmniejszyć to „żywność” tych elementów
- wodę należy spuszczać natychmiast po kąpiel, następnie oczyścić urządzenie z resztek osadów (mydło, włosy itd.) i wyłączyć zasilanie
- jeżeli na powierzchni akrylowej pojawią się małe zadrapania, można użyć drobnoziarnistego papieru wodnego o ziarnistości 1200# do wypolerowania tych miejsc. Po wykonaniu tego zabiegu należy nałożyć niewielką ilość pasty polerskiej lub zwykłej pasty do zębów i ponownie wypolerować to miejsce miękką i czystą ściereczką. W ten sposób uzyska się nową, czystą i błyszczącą powierzchnię

### **Dodatkowe czynności konserwacyjne wanien z funkcją hydromasażu (dezynfekcja i czyszczenie układu do hydromasażu wodnego i powietrznego)**

Po wyczyszczeniu powierzchni wanny i odpływu należy napełnić wannę wodą w temp 40°C do linii 5cm powyżej otworów doprowadzających powietrze lub dysz wodnych, włączyć odpowiedni płyn do czyszczenia dysz wodnych i powietrznych (np. Aqaform 250ml HG 1000ml), uruchomić masaż wodny, odczekać około 10-15 minut, otworzyć kurek spływowy czekając , aż woda spłynie do końca. Następnie ponownie napełnić wannę zimną wodą do pełna i ponownie uruchomić masaż wodny, odczekać 3 minuty, po czym otworzyć kurek spływowy do końcowego spływu wody. Wytrzeć do sucha powierzchnie wanny miękką ściereczką

### **Pouczenia**

- nie należy korzystać z urządzenia w ciągu 24 godzin od wykonania montażu
- ze względów bezpieczeństwa nie zaleca się korzystania z urządzenia przez dzieci, osoby starsze, niepełnosprawne bez nadzoru i opieki innej osoby dorosłej
- ze względów bezpieczeństwa nie należy zezwalać dzieciom na zabawę wewnątrz urządzenia bez kontroli opiekuna
- należy dbać o konserwację urządzenia w odpowiedni sposób zgodnie z załączoną instrukcją. W razie wystąpienia problemów skontaktować się z serwisem Sprzedawcy
- nie należy chwytać, gwałtownie pociągać za rury lub inne elementy wyposażenia doprowadzające wodę do urządzenia, gdyż grozi to ich uszkodzeniem oraz przeciekiem wody i zalaniem pomieszczenia, w którym znajduje się urządzenie

- nie wolno samodzielnie demontować elementów przewodów wodnych z wyjątkiem przeprowadzania dopuszczalnych w treści instrukcji zabiegów konserwujących. Sprzedawca nie bierze odpowiedzialności za szkody wynikłe z nieprzestrzegania zasad podanych w instrukcji
- używanie kotłów z zaworem bezzwłocznym powoduje nieprawidłowy pobór ciepłej wody. Należy wydłużyć czas poboru wody, aby umożliwić jej podgrzanie
- nie stosować mieszacza termostatycznego w razie korzystania z kotła z zaworem bezzwłocznym
- przed pierwszym użyciem sprawdzić czy spust wody działa prawidłowo. Zwrócić uwagę w trakcie instalacji na właściwe podłączenie przyłączy wody ciepłej/zimnej
- raz w roku sprawdzić stan uszczelek/wężyków na zewnętrznych przyłączach wody. Ich uszkodzenie może skutkować zalaniem pomieszczenia, w którym znajduje się urządzenie
- nie zatykać otworów dyszowych, spustowych, ściekowych przedmiotami lub częściami ciała
- sprawdzić, czy przed rozpoczęciem/zakończeniem korzystania z urządzenia posadzka w bezpośrednim sąsiedztwie urządzenia jest sucha i czysta, co zapobiega upadkom i poślizgnięciom
- należy instalować urządzenie na posadzkach przystosowanych do korzystania w łazienkach
- należy zwracać uwagę na czas kąpieli. W przypadku pogorszenia samopoczucia natychmiast przerwać kąpiel i zakończyć korzystanie z urządzenia
- nie należy palić w trakcie korzystania z urządzenia

### Zalecenia

- nie uruchamiać urządzenia, gdy nie ma wody bieżącej lub woda ma nieodpowiednie ciśnienie lub jest poniżej poziomu najwyższej położonej dyszy wodnej. Urządzenie może być podłączone i uruchomione, gdy ciśnienie wody wynosi 2.5 bar – 5.0 bar.
- panel kontrolny wyłącza jedynie funkcje urządzenia, ale nie zasilanie. Należy wyłączyć zasilanie główne, aby całkowicie odłączyć zasilanie urządzenia
- gdy urządzenie nie jest wykorzystywane przez dłuższy czas należy wyłączyć zasilanie elektryczne różnicowym wyłącznikiem magnetyczno-termicznym, umieszczonym przed urządzeniem oraz zakręcić zawór, doprowadzający wodę do urządzenia
- zamknięte otoczenie może być powodem ograniczenia trwałości użytkowej produktu. Pomieszczenie, w którym znajduje się i pracuje urządzenie, powinno mieć sprawną wentylację, przystosowaną do pracy w pomieszczeniach o wysokiej wilgotności powietrza
- nie dopuszczać do kontaktu elementów urządzenia powlekanych galwanicznie oraz akrylowych z kwasem octowym, amoniakiem, acetonem, benzyną i

innymi silnie stężonymi kwasami, chemikaliami i rozpuszczalnikami organicznymi. Nie dopuszczać do kontaktu materiałów łatwopalnych i przedmiotów o temperaturze powyżej 80 °C z powierzchnią urządzenia, gdyż może dojść do uszkodzenia urządzenia i pożaru

- korzystanie z sauny może powodować wysoki wzrost wilgotności powietrza w pomieszczeniu, w którym znajduje się pracujące urządzenie. Zaleca się w tym czasie uruchomienie wentylacji w pomieszczeniu
- zabrania się korzystania z urządzenia podczas burzy. Zamknąć zawór główny oraz odciąć zasilanie
- przed użyciem słuchawki prysznicowej odkręcić na kilka sekund wodę ciepłą w celu zmiękczenia przewodu słuchawkowego co ułatwia wyciąganie przewodu z wnętrza wanny
- po zakończeniu użycia słuchawki prysznicowej należy ją osuszyć przed włożeniem do otworu
- zapewnić dostęp do wanny w celach konserwacji

### **Środki ostrożności**

- hydromasaż nie powinien trwać zbyt długo (zaleca się czas trwania maks. 15-20 minut dla osiągnięcia optymalnego efektu). Czas trwania hydromasażu zależy od ogólnej kondycji fizycznej organizmu oraz zdrowia użytkownika
- w trakcie korzystania z urządzenia zaleca się temperaturę wody nie wyższą niż 38°C. Uwaga! Zbyt gorąca woda może grozić poparzeniem oraz powodować zasłabnięcia
- osoby otyłe, z chorobami lub dolegliwościami serca, zbyt wysokim/niskim ciśnieniem, cierpiące na zaburzenia układu krążenia, chorzy na cukrzycę oraz kobiety ciężarne powinny przed rozpoczęciem korzystania z urządzenia zasięgnąć porady lekarskiej i sprawdzić, czy nie ma przeciwwskazań do korzystania z urządzenia
- osoby zażywające lekarstwa powinny zasięgnąć porady lekarskiej, przed rozpoczęciem korzystania z urządzenia, zwłaszcza gdy przyjmują lekarstwa, które w wyniku podwyższonej temperatury, mogą powodować senność, wywierać wpływ na pracę serca, ciśnienie i krążenie krwi
- w przypadku wyposażenia urządzenia w saunę należy zasięgnąć porady lekarskiej przed jej użyciem
- i innych środków odurzających, lekarstw przed i podczas korzystania z urządzenia, ponieważ może to spowodować utratę przytomności
- małe dzieci nie powinny używać wanny bez nadzoru



## Przepisy bezpieczeństwa

Sprzedawca nie ponosi żadnej odpowiedzialności w następujących przypadkach:

- nieprzestrzegania przez użytkownika przepisów zawartych w normach C.E.I 64.8, dotyczących mieszkaniowej instalacji elektrycznej
- nieprawidłowego podłączenia do instalacji elektrycznej i wodnej, w sposób sprzeczny z instrukcją oraz użycia niewłaściwych materiałów
- podłączenia urządzenia do instalacji elektrycznej i wodnej przez osoby bez odpowiednich uprawnień lub licencji
- nieprzestrzegania zaleceń instalacji urządzenia i jego konserwacji, zawartych w niniejszej instrukcji
- użytkowania lub instalacji urządzenia w sposób niezgodny z jej przeznaczeniem. Urządzenie powinno być zainstalowane wewnątrz budynku mieszkalnego, zgodnie z instrukcją, z przeznaczeniem na cele higieny osobistej.

Należy przeczytać dokładnie całą instrukcję przed rozpoczęciem eksploatacji urządzenia. Proszę zachować instrukcję, aby móc z niej korzystać w przyszłości. Instrukcja została opracowana dla różnych modeli oraz wersji urządzeń podobnych do niniejszego, przedstawionego w tej instrukcji, dlatego też wygląd wyrobu może nieznacznie się różnić od schematów przedstawionych na rysunkach. Mimo tego instrukcje nie ulegają zmianie. Poprzez sformułowanie „urządzenie” należy rozumieć towar, nabyty przez Klienta, którego dotyczy niniejsza instrukcja.

Sprzedawca zastrzega sobie wyłączne prawo do wprowadzania wszelkich zmian w niniejszej instrukcji, uznanych za właściwe, bez uprzedniego powiadomienia lub wymiany.

## Rozwiązywanie problemów

W tej części opisane zostały najczęstsze możliwe do wystąpienia usterki lub awarie, które mogą wpłynąć na prawidłową pracę urządzenia. W przypadku ich wystąpienia prosimy o zastosowanie się do przedstawionych wskazówek.

Objawy	Możliwa przyczyna	Rozwiązanie
Panel sterowania nie działa (nie świeci się lampka kontrolna)	<ol style="list-style-type: none"> <li>1. Zasilanie odcięte</li> <li>2. Panel sterowania nie został włączony</li> <li>3. Luźne połączenie</li> </ol>	<ol style="list-style-type: none"> <li>1. Zaczekać na powrót zasilania</li> <li>2. Włączyć przycisk zasilania na panelu</li> <li>3. Podłączyć przewód prawidłowo</li> </ol>
Brak dźwięku z głośnika	<ol style="list-style-type: none"> <li>1. Luźne podłączenie</li> <li>2. Głośność zbyt mała</li> <li>3. Głośnik uszkodzony</li> </ol>	<ol style="list-style-type: none"> <li>1. Podłączyć przewód prawidłowo</li> <li>2. Wyregulować głośność w panelu</li> <li>3. Wymienić głośnik</li> </ol>
Zły odbiór radio FM	<ol style="list-style-type: none"> <li>1. Źle dostrojone radio</li> <li>2. Źle podłączona antena</li> </ol>	<ol style="list-style-type: none"> <li>1. Dostroić odbiór na panelu sterowania</li> <li>2. Podłączyć antenę prawidłowo</li> </ol>
Lampa (lampki) nie świeci się	<ol style="list-style-type: none"> <li>1. Luźne połączenie przewodu</li> <li>2. Lampa (lampki) zepsuta</li> </ol>	<ol style="list-style-type: none"> <li>1. Podłączyć przewód prawidłowo</li> <li>2. Wymienić lampę</li> </ol>
Wentylator nie działa	<ol style="list-style-type: none"> <li>1. Luźne połączenie przewodu</li> <li>2. Wentylator zablokowany</li> <li>3. Wentylator zepsuty</li> </ol>	<ol style="list-style-type: none"> <li>1. Podłączyć przewód prawidłowo</li> <li>2. Odblokować wentylator</li> <li>3. Wymienić wentylator</li> </ol>
Prysznic nie działa albo działa słabo,	<ol style="list-style-type: none"> <li>1. Brak strumienia wody w prysznicu</li> <li>2. Za niskie ciśnienie wody w instalacji doprowadzającej wodę</li> <li>3. Zagięta rura doprowadzająca wodę</li> <li>4. Dysze są zatkane</li> </ol>	<ol style="list-style-type: none"> <li>1. Zaczekać na włączenie wody</li> <li>2. Sprawdzić ciśnienie, zawiadomić odpowiednie służby</li> <li>3. Wymienić rurę doprowadzającą</li> <li>4. Oczyszczyć starannie dysze</li> </ol>
Hydromasaż powietrzny lub wodny nie działają	<ol style="list-style-type: none"> <li>1. Brak zasilania</li> <li>2. Awaria pompy</li> </ol>	<ol style="list-style-type: none"> <li>1. Włączyć zasilanie lub poczekać na jego przywrócenie</li> <li>2. Wymienić pompę, zgłosić do serwisu</li> </ol>
Generator sauny (pary) działa słabo (niska temperatura) lub nie działa wcale	<ol style="list-style-type: none"> <li>1. Nie ustawiona temperatury sauny</li> <li>2. Luźne podłączenie generatora pary z pompą wodną</li> <li>3. Generator sauny (pary) jest nie sprawny</li> </ol>	<ol style="list-style-type: none"> <li>1. Ustawić temperaturę na panelu sterowania</li> <li>2. Sprawdzić podłączenie generatora z pompą wodną</li> <li>3. Wymienić generator pary, zgłosić do serwisu</li> </ol>
Po włączeniu hydromasażu woda w wannie jest brudna	<ol style="list-style-type: none"> <li>1. Zanieczyszczona instalacja do hydromasażu</li> </ol>	<ol style="list-style-type: none"> <li>1. Przeprowadzić czyszczenie instalacji według instrukcji</li> </ol>

Jeżeli nadal nie można rozwiązać problemu, prosimy o skontaktowanie się ze Sprzedawcą. Zabronione jest samodzielne dokonywanie zmian w konstrukcji lub postępowanie niezgodne z powyższymi wskazówkami lub niniejszą instrukcją. W takiej sytuacji Sprzedawca nie ponosi odpowiedzialności za usterki urządzenia.



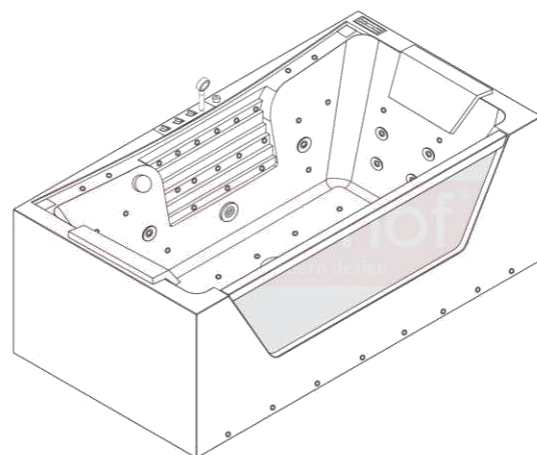
Jeżeli w instrukcji nie uwzględniono wszelkich możliwych problemów i sytuacji, prosimy o skontaktowanie się ze Sprzedawcą.

**Gwarancja na niniejszy produkt i jej zasady zostały określone w załączonej karcie gwarancyjnej. Nieprzestrzeganie zasad montażu, instalacji, użytkowania urządzenia zgodnie z niniejszą instrukcją stanowi naruszenie gwarancji na ten produkt i może być przyczyną jej ustania.**



## Wykaz Autoryzowanych Punktów Serwisowych.

Lp	Serwisant	Telefon	email	Województwo
1	Piotr Nowik	692 125 915	pinowik@op.pl	podlaskie
2	Krzysztof Wiśniewski	691 096 428	aquacerkfa@wp.pl	warmińsko-mazurskie
3	Mirosław Ziółkowski	607817098	hydro-serwis1@wp.pl	zachodniopomorskie
4	Dariusz Stefaniak	505 437 536	dariuszstefaniak@op.pl	mazowieckie
5	Patryk Kędzierski	888 130 369	kedzierskipatryk@vp.pl	wielkopolskie
6	Sławomir Szyperski	505 551 553	serwis@budicom.pl	kujawsko-pomorskie
7	Marek Kowalski	608452283	mareklubuskie@wp.pl	lubuskie
8	Gerard Bobik	501 410 523	gerad.bobik@poczta.fm	dolnośląskie
9	Gerard Bobik	501 410 523	gerad.bobik@poczta.fm	opolskie
10	Tomasz Grecman	501 171 542	insttom@interia.pl	śląskie
11	Marek Krewniak	601 478 691	marek.krewniak@world.pl	małopolskie
12	Roman Ikwanty	607112775	technikawody@gmail.com	lubelskie
13	Łukasz Dętka	501 204 583	detex1@o2.pl	świętokrzyskie
14	Marek Bobro	603 568 500	marbo2@poczta.onet.pl	podkarpackie
15	Jarosław Owczarek	504 221 410	abcjarek@vp.pl	łódzkie
16	Sławomir Michałkiewicz	604 993 521	danmir@onet.pl	pomorskie



Oznakowanie CE informuje, że niniejszy wyrób jest zgodny z europejskimi normami technicznymi obowiązującymi na terenie państw Unii Europejskiej.